



110PAX4/R110PAX4 빠른 참조 안내서

본 안내서에는 인쇄 엔진을 장착 및 설치에 관한 기본 정보가 담겨 있습니다. 자세한 내용은 사용자 안내서를 참조하십시오.

목차

인쇄 엔진 외장 보기	2
제어판	3
제어판 버튼	3
제어판 표시등 (LED)	4
용지	6
리본	7
용지 장착	9
리본 장착	16
사용한 리본 제거	22
구성 라벨 인쇄	23
네트워크 구성 라벨 인쇄	24
인쇄 엔진 구성	25
매개 변수 보기 또는 변경	26
청소 스케줄	30
인쇄 헤드 및 플래튼 롤러 청소	31

인쇄 엔진 외장 보기

인쇄 엔진은 우측 구성 (용지가 왼쪽에서 오른쪽으로 움직임, [그림 1](#)) 및 좌측 구성 (용지가 오른쪽에서 왼쪽으로 움직임, [그림 2](#)) 이 있습니다.

그림 1 • 우측 (RH) 인쇄 엔진

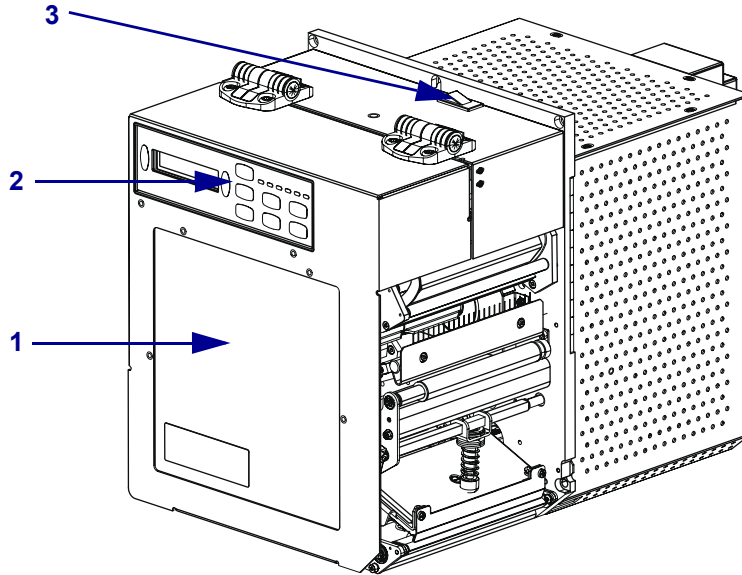
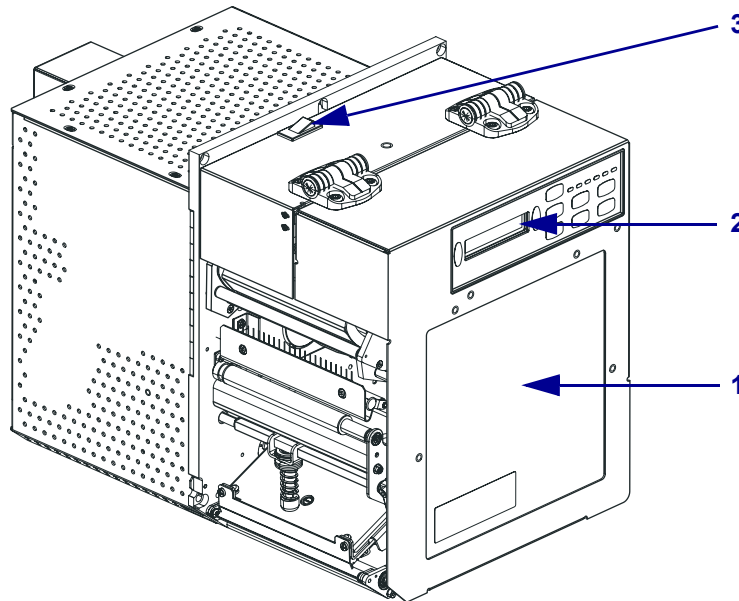


그림 2 • 좌측 (LH) 인쇄 엔진

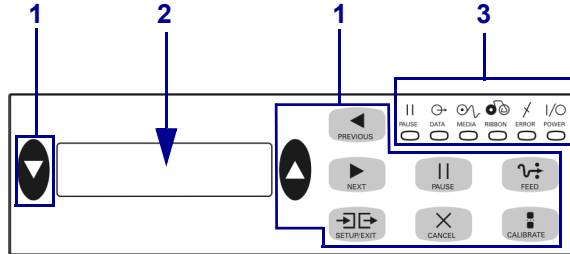


1	용지 도어
2	제어판
3	전원 스위치

제어판

인쇄 엔진의 제어 및 표시는 모두 제어판 (그림 3)에 있습니다.

그림 3 • 제어판



1	버튼
2	LCD (액정 디스플레이)
3	표시등 /LED

제어판 버튼

제어판 버튼은 표 1에 나와 있습니다.

표 1 • 제어판 버튼

버튼	설명 / 기능
FEED (급지)	빈 라벨이 급지됩니다. <ul style="list-style-type: none"> 인쇄 엔진이 멈춰있거나 일시 중단 상태인 경우, 라벨이 즉시 급지됩니다. 인쇄 엔진이 인쇄중인 경우, 현재 배치에 남아있는 라벨이 인쇄된 후 급지됩니다.
PAUSE (일시 중지)	인쇄 과정을 멈추었다 다시 시작하거나 또는 오류 메시지를 제거하고 LCD 를 지웁니다. 라벨을 인쇄중인 경우, 인쇄 과정이 중단되기 전에 완료됩니다. 인쇄 엔진이 일시 중지되면, PAUSE (일시 중지) 표시등이 깜빡입니다.
취소	CANCEL (취소) 은 일시 중지 모드에서만 작동합니다. CANCEL (취소) 을 누르면 다음과 같은 작동을 합니다. <ul style="list-style-type: none"> 현재 인쇄중인 라벨 형식을 취소합니다. 인쇄 중인 라벨 형식이 없는 경우에는, 다음 인쇄 형식이 취소됩니다. 인쇄 대기 중인 라벨 형식이 없는 경우에는, CANCEL (취소) 은 무시됩니다. 인쇄 엔진의 모든 라벨 형식 메모리를 지우려면 DATA (데이터) 표시등이 꺼질 때까지 CANCEL (취소) 버튼을 누르십시오.

표 1 • 제어판 버튼 (계속)

버튼	설명 / 기능
CALIBRATE (보정)	CALIBRATE (보정) 는 일시 정지 모드에서만 작동합니다 . 적절한 용지 길이 보정 , 용지 유형 (연속 / 비연속) 설정 및 인쇄 방법 (직접 열전사 / 열전사) 설정 등을 하려면 CALIBRATE (보정) 를 누르십시오 .
BLACK OVALS (검은색 타원형)	두 개의 검은색 타원형 버튼은 LCD 에 표시된 매개 변수의 매개 변수값을 변경하는 데 사용됩니다 . 일반적으로 값을 상향 또는 하향 조절 , 예 또는 아니오 대답 또는 들어오거나 꺼지는 것을 나타낼 때 , 그리고 선택 사항을 스크롤 할 때 사용됩니다 .
PREVIOUS (이전)	LCD 에서 이전 매개 변수로 스크롤합니다 .
NEXT (다음)	LCD 에서 이전 매개 변수로 스크롤합니다 .
SETUP (설정)/EXIT (나가기)	구성 모드에 들어가고 나갑니다 .

제어판 표시등 (LED)

제어판 표시등은 표 2 에 설명되어 있습니다 .

표 2 • 제어판 표시등

LED	OFF (꺼짐) 상태	ON (켜짐) 상태	FLASHING (깜빡임) 상태
POWER (전원) (녹색)	인쇄 엔진이 꺼져 있거나 인쇄 엔진에 전원이 연결되어 있지 않습니다 .	전원 스위치가 켜져 있으며 인쇄 엔진에 전원이 공급되고 있습니다 .	—
PAUSE (일시 중지) (노란색)	일반 작동 상태입니다 .	다음 중 하나입니다 . <ul style="list-style-type: none"> 인쇄 엔진이 오류 상태 (인쇄 헤드 , 리본 또는 급지 오류) 로 인해 일시 중지되었습니다 . 보통 다른 LED 와 함께 들어옵니다 . PAUSE (일시 중지) 버튼이 눌러져 있습니다 . 어플리케이션 포트에서 일시 중지를 요구했습니다 . 라벨 형식에 포함된 일시 중지가 수신되었습니다 . 	—
DATA (데이터) (녹색)	수신 또는 처리 중인 데이터가 없습니다 .	데이터 처리 또는 인쇄가 진행중입니다 . 수신된 데이터가 없습니다 .	인쇄 엔진이 호스트 컴퓨터로부터 데이터를 수신중이거나 호스트 컴퓨터로 상태 정보를 전송중입니다 .

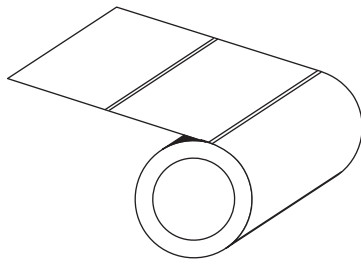
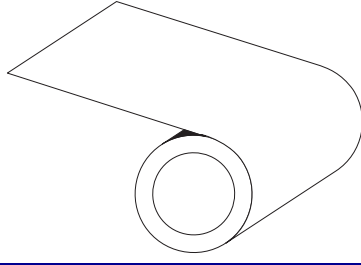
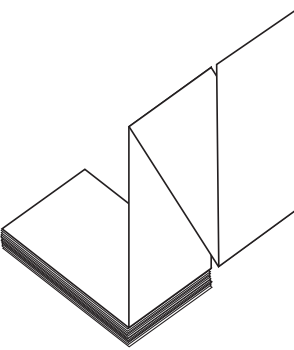
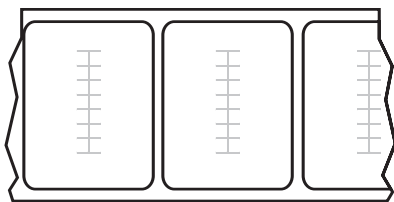
표 2 • 제어판 표시등

LED	OFF (꺼짐) 상태	ON (켜짐) 상태	FLASHING (깜빡임) 상태
MEDIA (용지) (노란색)	일반 작동 상태입니다. 용지가 적절히 공급되었습니다.	용지가 부족합니다. (인쇄 엔진이 일시 중지되었으며, LCD 에는 오류 메시지가 표시되었으며, PAUSE (일시 중지) 표시등이 켜져 있습니다).	—
RIBBON (리본) (노란색)	일반 작동 상태입니다. 리본이 적절히 공급되었습니다.	인쇄 엔진이 직접 열전사 모드에 있는 상태에서 리본이 로드되어 있거나 인쇄 엔진이 열전사 모드에 있는 상태에서 로드된 리본이 없습니다. 인쇄 엔진이 일시 중지되었으며, LCD 에는 오류 메시지가 표시되었으며, PAUSE (일시 중지) 표시등이 켜져 있습니다.	—
ERROR (오류) (오렌지)	인쇄 엔진 오류가 없습니다.	—	인쇄 엔진에 오류가 있습니다. LCD 에서 상태를 확인하십시오.

용지

본 인쇄 엔진에는 다양한 유형의 용지를 사용할 수 있습니다 (표 3).

표 3 • 용지 유형

용지 유형	모양	설명
비연속 롤 용지		용지는 중심부에 감겨 있습니다. 개별 라벨은 홈, 구멍 또는 블랙 마크로 분리되어 있어 라벨이 끝나고 시작되는 지점을 알 수 있습니다. 홈이나 구멍이 있는 용지를 사용할 때는 용지 센서가 홈이나 구멍 바로 위에 놓이도록 하십시오.
연속 롤 용지		용지는 중심부에 감겨 있으며, 간격, 구멍, 홈 또는 블랙 마크가 없습니다. 이 용지는 라벨 위 어느 곳에도 이미지를 인쇄할 수 있습니다.
팬폴드 용지		본 용지는 지그재그로 접혀진 용지입니다.
RFID 스마트 용지 (RFID-가능 인쇄 엔진 전용으로 사용)		각 라벨에 RFID 칩 및 라벨과 라이너 사이의 인레이에 내장된 안테나가 있습니다. 본 용지는 비-RFID 라벨 용지와 같은 재질로 만들어졌으며, 접착력이 있습니다. 라벨의 트랜스폰더의 외부 윤곽 (제조 업체에 따라 다름) 이 비취 보입니다.

리본

리본은 얇은 필름으로 안쪽 면이 왁스 또는 왁스 합성 수지로 코팅되어 있어, 이 면이 열 전사 과정 중 용지에 전사됩니다.

리본 사용 시기

열 전사 용지를 인쇄하려면 리본이 필요하지만, 직접 열전사 용지에는 리본이 필요하지 않습니다. 특정 용지에 대한 리본의 사용 여부를 결정하기 위해서는 용지 굽힘 테스트를 실행하십시오.

용지 굽힘 테스트를 실행하려면 다음 단계를 마치십시오.

1. 용지 표면의 인쇄를 손톱으로 긁습니다.
2. 용지 위에 검은 자국이 나타납니까?

검은 자국의 상태	용지의 종류
용지에 나타나지 않음	열 전사. 리본이 필요합니다.
용지에 나타남	직접 열전사. 리본이 필요하지 않지만, 인쇄 헤드가 용지로 인해 연마되지 않도록 방지하기 위해 리본을 사용할 수 있습니다.

리본의 코팅된 면

리본의 코팅된 면이 외부 또는 내부로 가게 감겨있을 수 있습니다 (그림 4). 이 인쇄 엔진에는 코팅 면이 외부에 있는 리본만 사용할 수 있습니다.

그림 4 • 외부 또는 내부에 코팅된 리본



리본의 코팅 면을 확인하시려면 다음 단계를 따르십시오.

1. 라벨을 라이너에서 벗겨냅니다.
2. 라벨의 끈끈한 면의 한쪽 구석을 리본의 표면 바깥쪽에 대고 누릅니다.
3. 라벨을 리본에서 벗겨 냅니다.

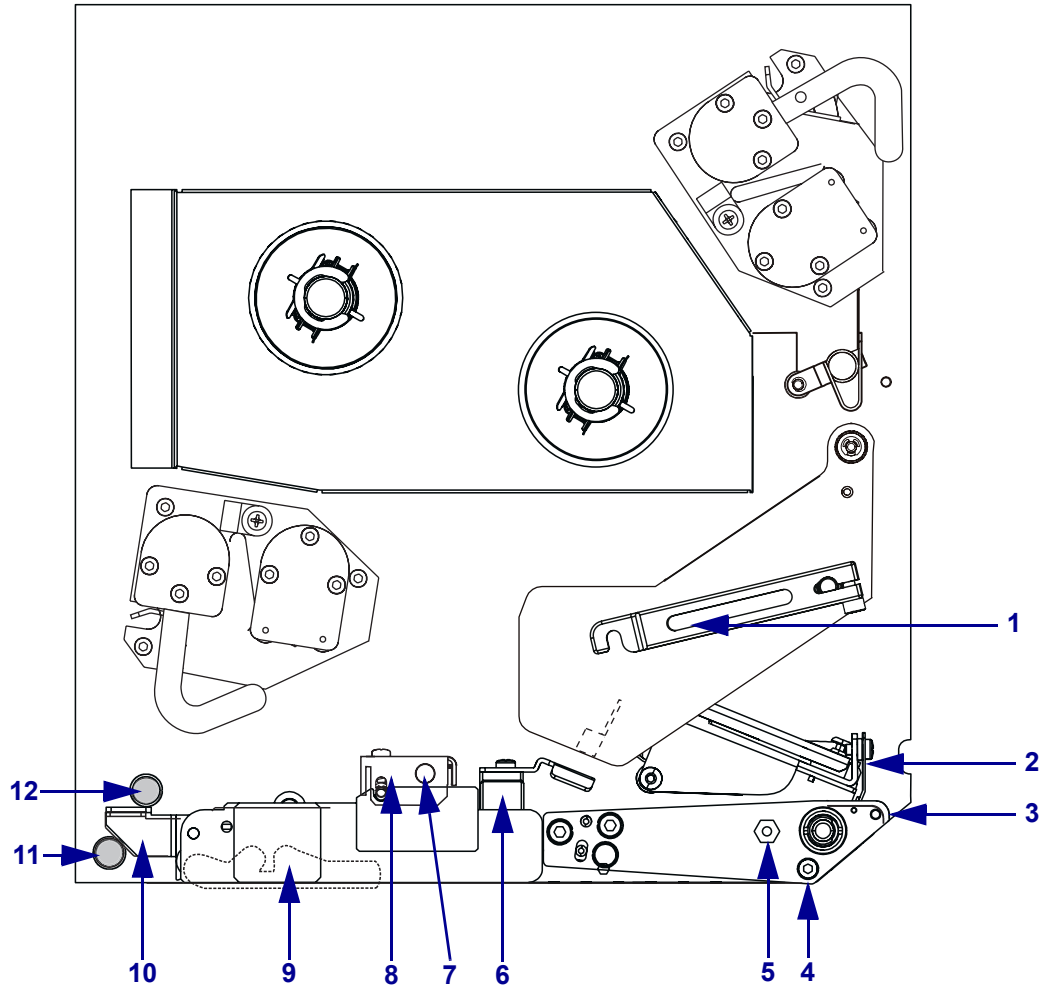
4. 결과를 관찰합니다. 라벨에 리본에서 떨어져 나온 잉크 부스러기 또는 입자가 붙어 있습니까?

리본에서 나온 잉크 상태	작업
라벨에 붙음	리본은 바깥 면에 코팅이 되어 있습니다.
라벨에 붙지 않았음	리본은 안쪽 면에 코팅이 되어 있습니다. 이 사실을 확인하려면 리본의 다른 면으로도 테스트를 반복해 보십시오.

용지 장착

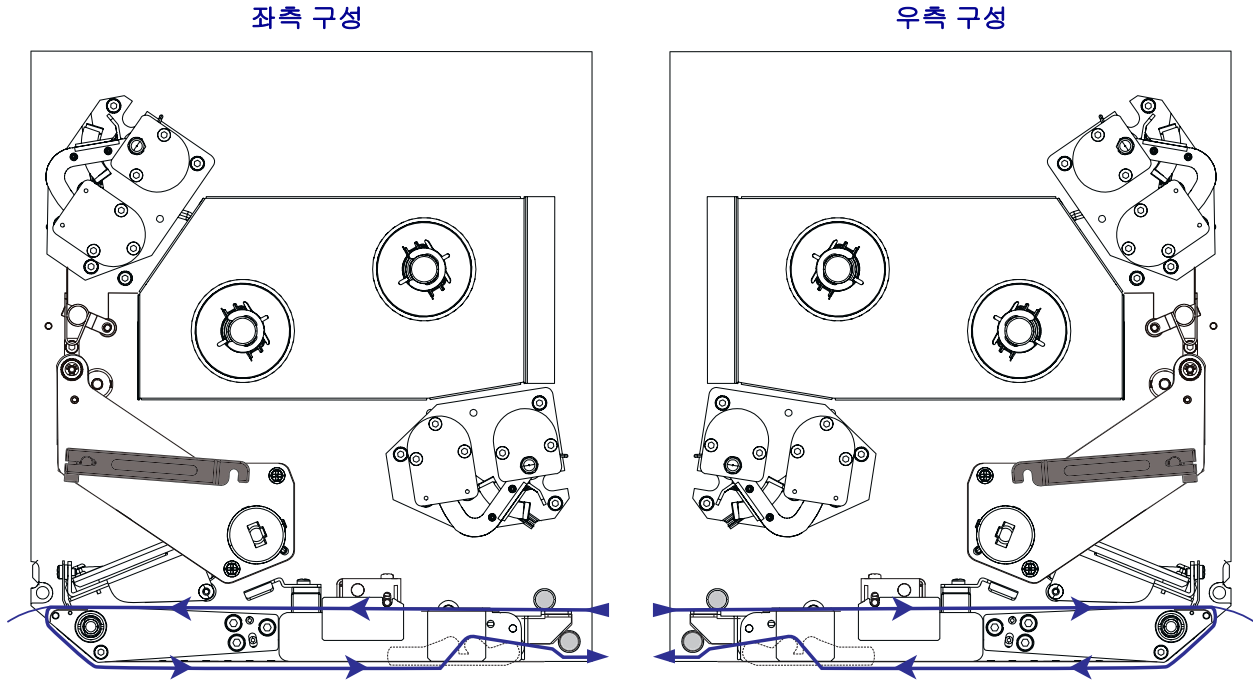
그림 5는 우측 인쇄 엔진 내에서 용지를 처리하는 부품을 나타냅니다. 좌측 인쇄 엔진은 이 그림과 반대로 구성되어 있습니다. 그림 6 - 10 페이지는 용지가 장착된 인쇄 헤드를 나타냅니다.

그림 5 • 용지 장착을 위한 부품 (우측 구성)



1	인쇄 헤드 래치	7	펀치 롤러 어셈블리
2	인쇄 헤드 어셈블리	8	펀치 롤러 해제 버튼
3	필 바	9	필 롤러 어셈블리
4	용지 라이너 롤러	10	필 롤러 래치
5	인쇄 헤드 잠금 핀	11	아래쪽 가이드 포스트
6	용지 가이드	12	위쪽 가이드 포스트

그림 6 • 장착된 용지

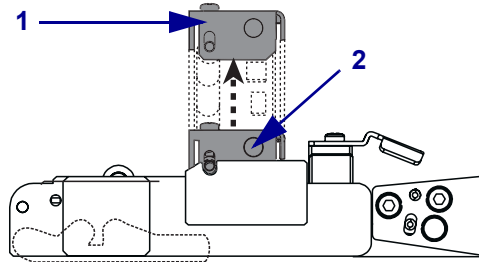


주의 • 미디어 또는 리본을 장착하는 경우, 인쇄 헤드 또는 기타 프린터 부품에 닿을 수 있는 모든 장신구를 빼십시오.

용지를 장착하려면, 다음 단계를 따르십시오.

1. 어플리케이션의 용지 공급 릴 (어플리케이션의 사용 설명서 참조)에 용지를 장착합니다.
2. 용지 도어를 엽니다.
3. **그림 7** 을 참조하십시오. 핀치 롤러 어셈블리의 해제 버튼을 눌러 어셈블리가 위로 올라가게 하십시오.

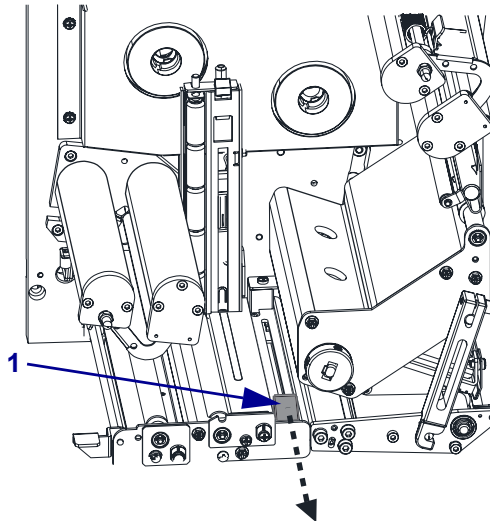
그림 7 • 핀치 롤러 열기



1	핀치 롤러 어셈블리
2	핀치 롤러 해제 버튼

4. **그림 8** 을 참조하십시오. 외부 용지 가이드를 끝까지 밀니다.

그림 8 • 외부 용지 가이드 밀기



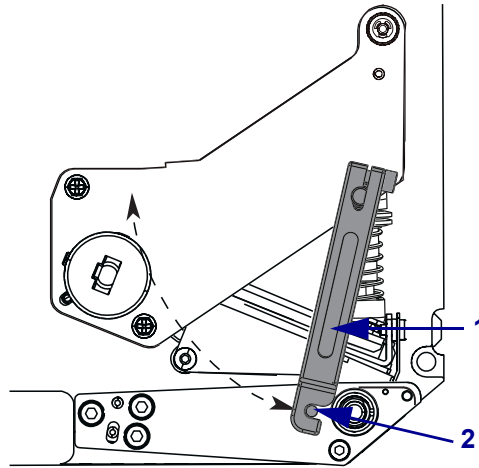
1	외부 용지 가이드
---	-----------

5. 그림 9를 참조하십시오. 잠금 핀으로 인쇄 헤드 래치를 래치 해제하여 인쇄 헤드 어셈블리를 여십시오.



주의 • 인쇄 헤드가 뜨거워 심각한 화상을 초래할 수 있습니다. 인쇄 헤드를 식히십시오.

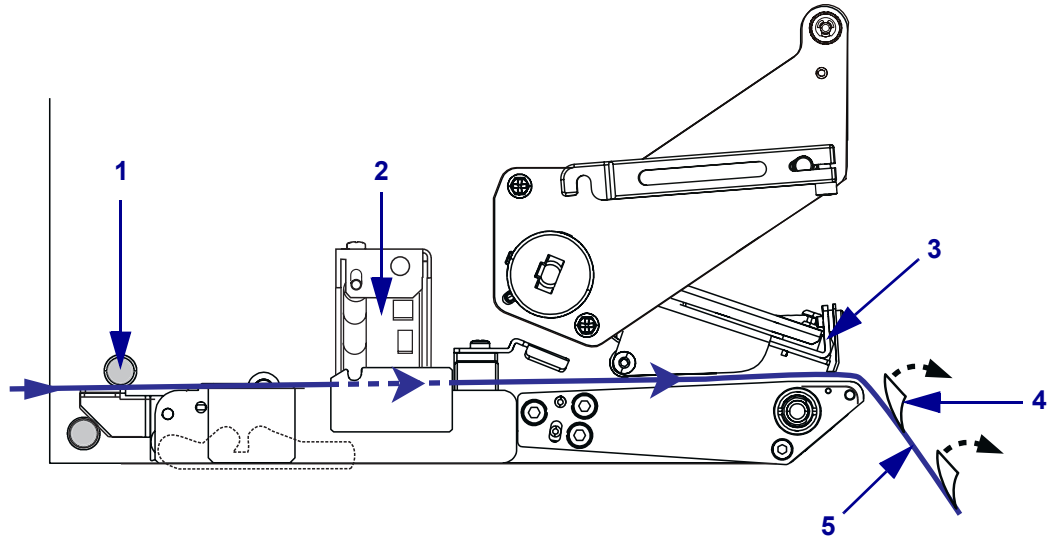
그림 9 • 인쇄 헤드 어셈블리 열기



1	인쇄 헤드 래치
2	잠금 핀

6. 그림 10을 참조하십시오. 위쪽 가이드 포스트 밑, 펀치 롤러 어셈블리 아래, 그리고 인쇄 헤드 어셈블리 밑으로 용지를 끼우십시오.
7. 그림 10을 참조하십시오. 약 75cm (30인치)의 용지가 필 바를 통과하게 연장하십시오. 포장을 제거한 용지에서 이 라벨을 버리십시오.

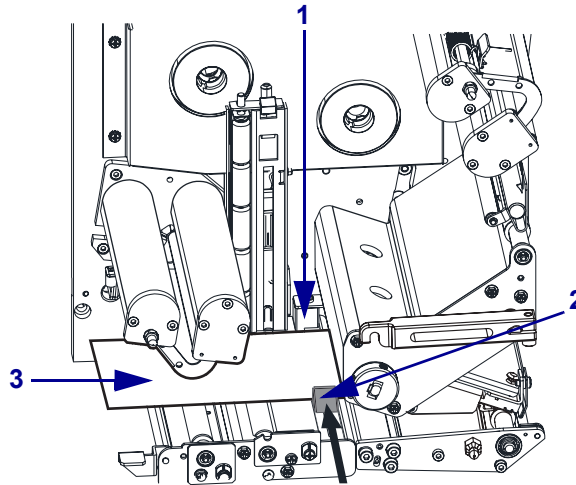
그림 10 • 용지 끼우기



1	위쪽 가이드 포스트
2	펀치 롤러 어셈블리
3	인쇄 헤드 어셈블리
4	라벨
5	라이너

8. 그림 11을 참조하십시오. 용지의 위치를 잡아 내부 용지 가이드와 정렬되어 살짝 건드리기만 하도록 하십시오.
9. 그림 11을 참조하십시오. 외부 용지 가이드의 위치를 잡아 용지의 외부 끝부분에만 닿도록 하십시오.

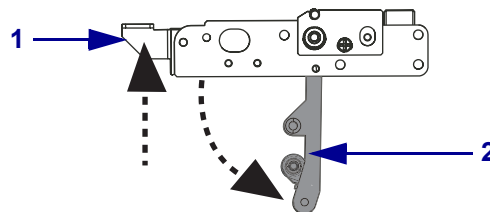
그림 11 • 외부 용지 가이드 조정



1	내부 용지 가이드
2	외부 용지 가이드
3	용지

10. 그림 7- 11페이지를 참조하십시오. 핀치 롤러 어셈블리가 잠길 때까지 누르십시오.
11. 그림 9- 12 페이지를 참조하십시오. 인쇄 헤드 래치가 잠금 핀에 래치될 때까지 돌려 인쇄 헤드 어셈블리를 닫으십시오.
12. 그림 12를 참조하십시오. 필 롤러 래치를 들어 필 롤러 어셈블리가 아래쪽으로 향하게 하십시오.

그림 12 • 필 롤러 어셈블리 해제



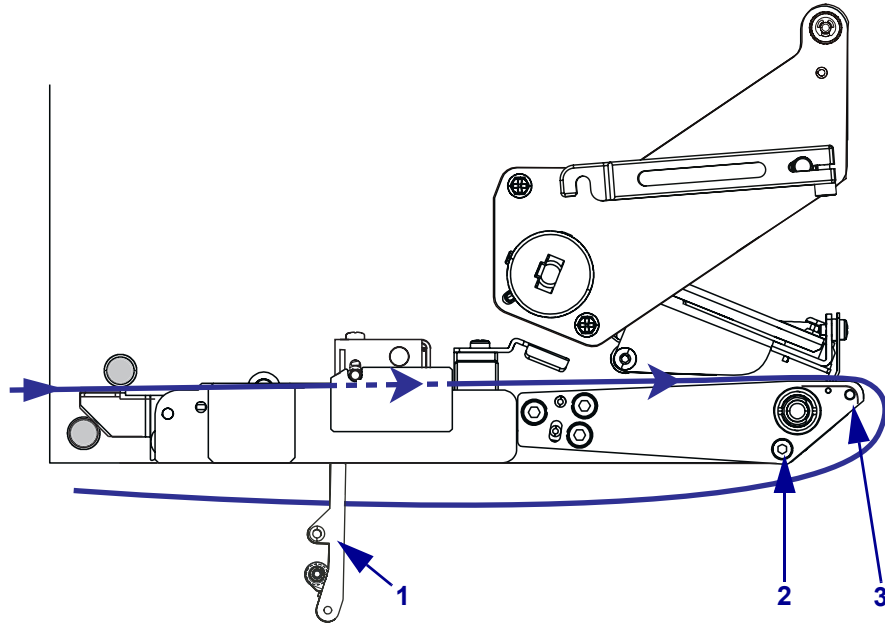
1	필 롤러 래치
2	필 롤러 어셈블리

13. **그림 13**을 참조하십시오. 용지 라이너를 필 바 주위, 용지 라이너 롤러 아래, 그리고 필 롤러 어셈블리를 통과하도록 끼우십시오.



주 • 어플리케이션에 공기 튜브가 있는 경우, 용지 라이너가 공기 튜브와 필 바 사이로 통과하도록 하십시오. 용지 라이너를 공기 튜브 위로 끼우지 마십시오.

그림 13 • 라이너 끼우기



1	필 바
2	용지 라이너 롤러
3	필 롤러 어셈블리

14. **그림 14**를 참조하십시오. 필 롤러 어셈블리가 단합 위치에 잠길 때까지 돌리십시오.

그림 14 • 필 롤러 어셈블리 닫기



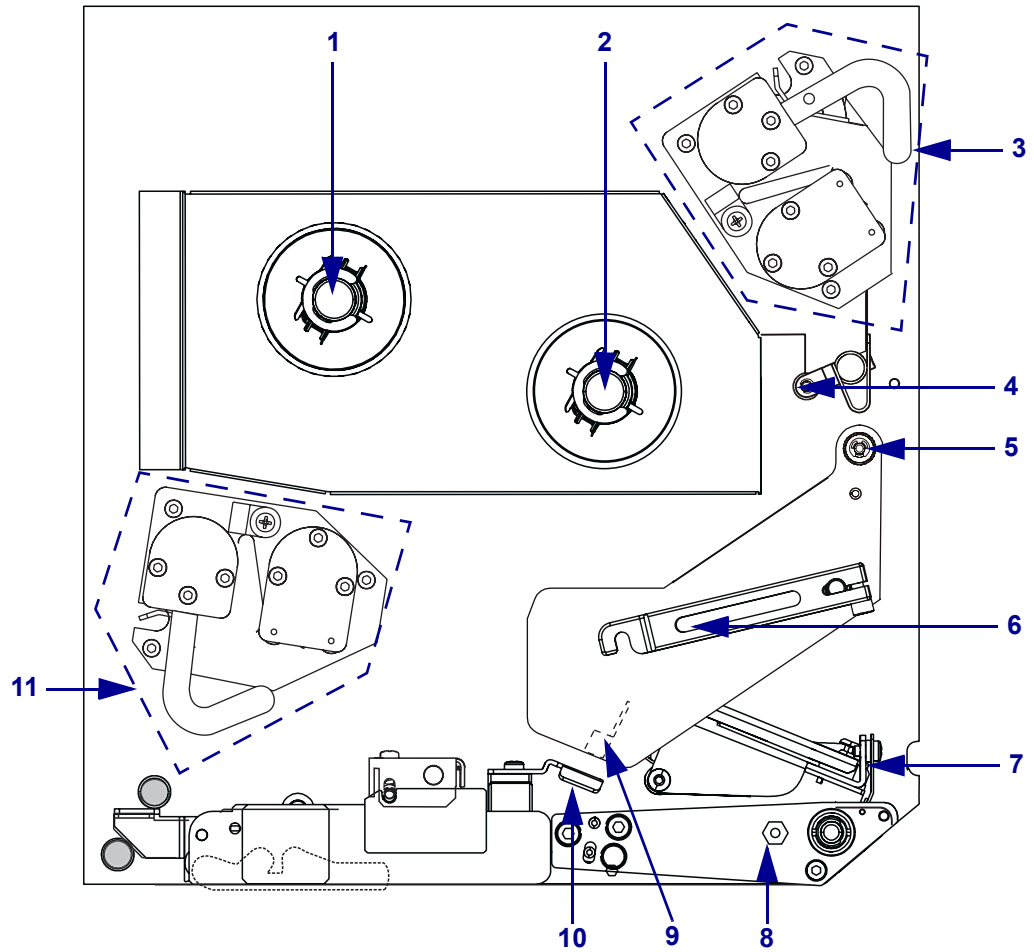
15. **그림 13**을 참조하십시오. 용지 라이너를 아래쪽 가이드 포스트 밑, 어플리케이션의 테이크업 스펀들 (어플리케이션의 사용 설명서 참조) 주변으로 끼우십시오.
16. 용지 도어를 닫습니다.

리본 장착

리본은 열 전사 용지와 함께 사용됩니다 (7 페이지의 *리본* 참조). 리본은 외부가 코팅되어 있어야 하며 용지보다 넓어야 합니다. 리본이 용지보다 좁은 경우, 인쇄 헤드 부분이 보호되지 않고, 일찍 마모될 수 있습니다.

그림 15는 우측 인쇄 엔진의 용지 구역 내부의 리본 시스템 부품을 나타냅니다. 좌측 인쇄 엔진은 이 그림과 반대로 구성되어 있습니다. 그림 16 - 17 페이지는 리본이 장착된 인쇄 헤드를 나타냅니다.

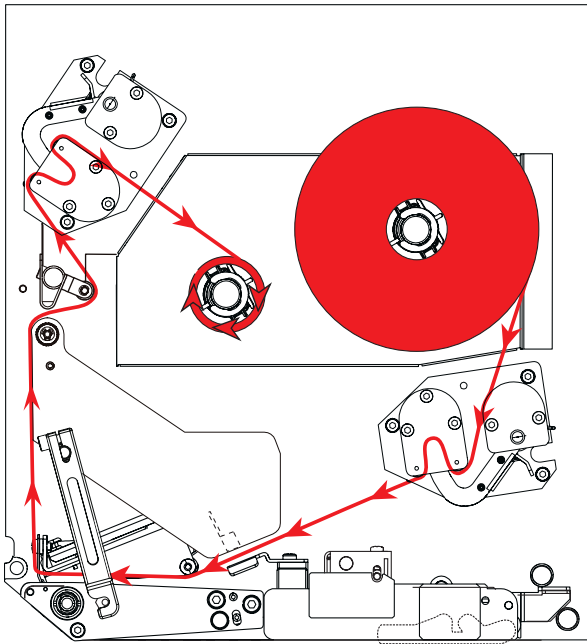
그림 15 • 리본 장착을 위한 부품



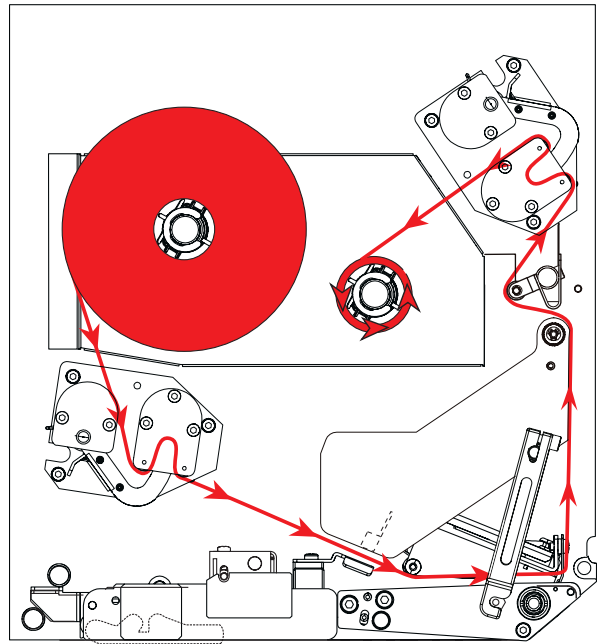
1	리본 공급 스피들	7	인쇄 헤드 어셈블리
2	리본 테이크업 스피들	8	잠금 핀
3	위쪽 댄서 어셈블리	9	리본 센서
4	아이들러 롤러	10	리본 센서 반사기
5	보조 롤러	11	아래쪽 댄서 어셈블리
6	인쇄 헤드 래치		

그림 16 • 장착된 리본

좌측 구성



우측 구성

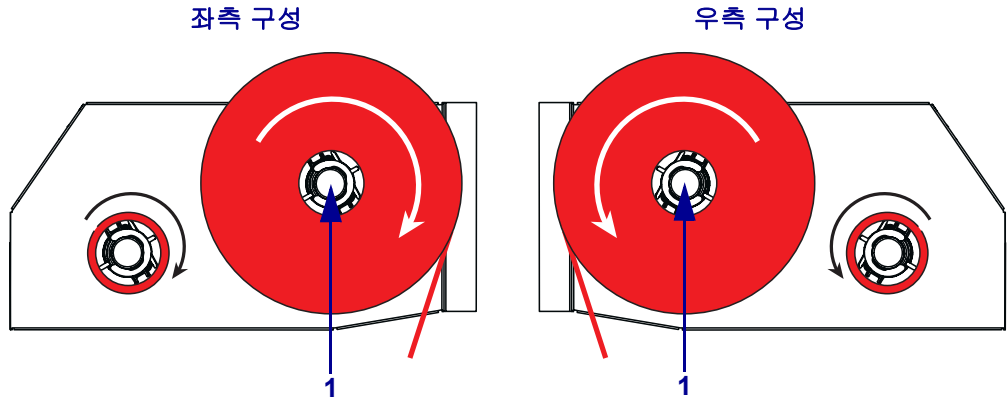


주의 • 미디어 또는 리본을 장착하는 경우, 인쇄 헤드 또는 기타 프린터 부품에 닿을 수 있는 모든 장신구를 빼십시오.

리본을 장착하려면, 다음 단계를 따르십시오.

1. **그림 17**을 참조하십시오. 리본 롤을 리본 공급 스펀들에 놓아 그림에 나온 대로 리본이 회전하도록 한 후, 롤이 완전히 장착될 때까지 인쇄 엔진 프레임쪽으로 밀어줍니다.

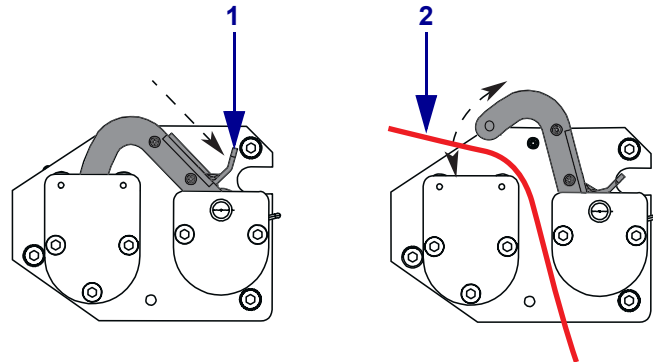
그림 17 • 리본 공급 스펀들에 리본 놓기



1	용지가 장착된 리본 공급 스펀들
---	-------------------

2. **그림 18**을 참조하십시오. 아래쪽 댄서 어셈블리에서 열기 탭을 비틀어 댄서 아암을 당겨 엽니다.
3. **그림 18**을 참조하십시오. 아래쪽 댄서 어셈블리를 통해 리본을 조심스럽게 끼운 후 댄서 아암을 천천히 해제하십시오.

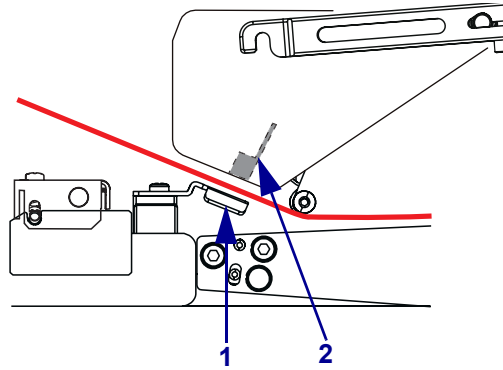
그림 18 • 댄서 어셈블리 열기



1	열기 탭
2	리본

4. 그림 19를 참조하십시오. 리본 센서와 리본 센서 반사기 사이에 리본을 끼우십시오.

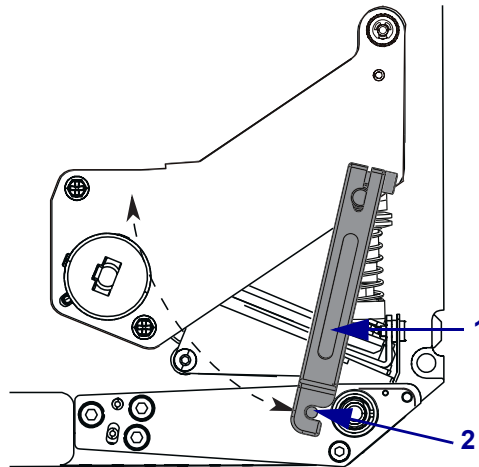
그림 19 • 리본 센서



1	리본 센서 반사기
2	리본 센서

5. 그림 20을 참조하십시오. 잠금 핀으로 인쇄 헤드 래치를 래치 해제하여 인쇄 헤드 어셈블리를 여십시오.

그림 20 • 인쇄 헤드 어셈블리 열기



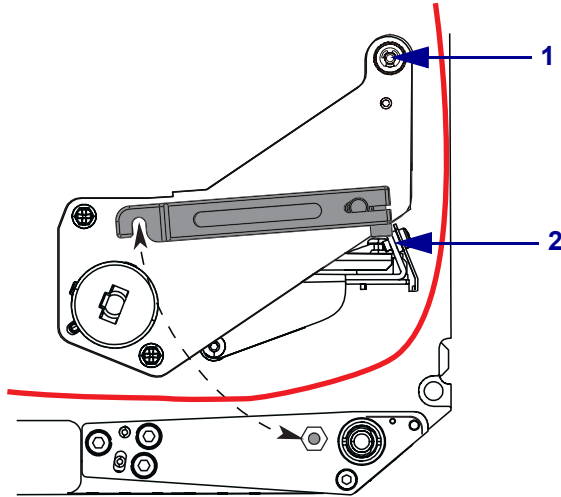
1	인쇄 헤드 래치
2	잠금 핀

6. 그림 21을 참조하십시오. 인쇄 헤드 어셈블리 아래에 리본을 끼우고 보조 롤러까지 올리십시오.



주의 • 인쇄 헤드가 뜨거워 심각한 화상을 초래할 수 있습니다. 인쇄 헤드를 식히십시오.

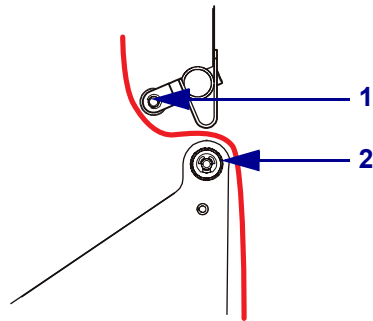
그림 21 • 인쇄 헤드 어셈블리 아래에 리본 끼우기



1	보조 롤러
2	인쇄 헤드 어셈블리

7. 그림 22를 참조하십시오. 보조 롤러 위쪽으로 리본을 끼운 후, 아이들러 롤러 주변으로 돌린 후 위쪽 댄서 어셈블리로 올려주십시오.

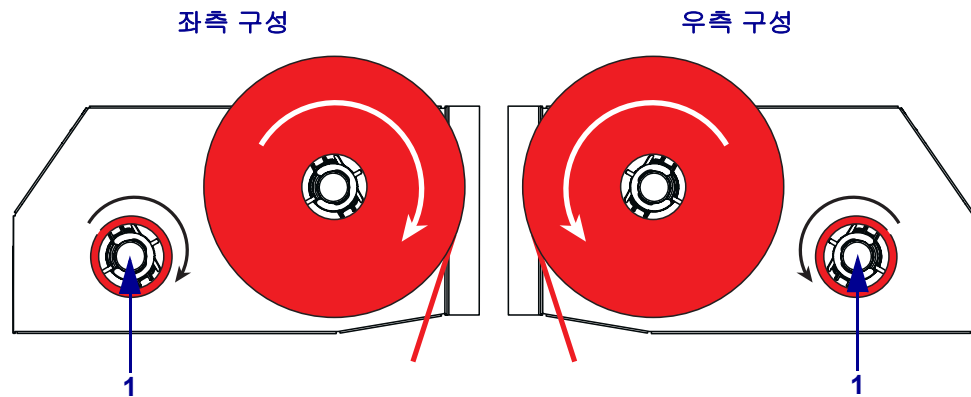
그림 22 • 롤러 주변으로 리본 끼우기



1	아이들러 롤러
2	보조 롤러

8. **그림 18 - 18 페이지**를 참조하십시오. 위쪽 댄서 어셈블리에서 열기 탭을 비틀어 댄서 아암을 당겨 엽니다.
9. **그림 18 - 18 페이지**를 참조하십시오. 위쪽 댄서 어셈블리를 통해 리본을 조심스럽게 끼운 후 댄서 아암을 천천히 해제하십시오.
10. **그림 23**을 참조하십시오. 빈 리본 중심을 리본 테이크업 스펀들에 장착한 후 리본 중심이 완전히 장착될 때까지 인쇄 엔진 프레임쪽으로 밀어 눌러십시오.
11. **그림 23**을 참조하십시오. 리본의 끝을 접착 테이프나 라벨로 빈 리본 중심에 붙인 후 그림에 나온 방향으로 몇 바퀴 돌려주십시오. 리본이 스펀들에 잘 감겼는지 확인하십시오.

그림 23 • 리본 테이크업 스펀들에 리본 장착



1	빈 리본 코어와 리본 테이크업 스펀들
----------	----------------------

12. **그림 20 - 19 페이지**를 참조하십시오. 잠금 핀에 인쇄 헤드 래치를 당겨 인쇄 헤드 어셈블리를 닫으십시오.
13. 용지 도어를 닫습니다.

사용한 리본 제거

사용한 리본을 제거하려면, 다음 단계를 따르십시오.

1. 용지 도어를 엽니다.
2. 리본이 부족합니까?

선택 내용	작업
예	<ol style="list-style-type: none"> a. 빈 리본 중심을 리본 공급 스펀들에서 제거하십시오. 리본을 장착할 때 리본 테이크업 스펀들에 사용할 수 있도록 사용한 중심을 버리지 마십시오. b. 사용한 리본과 중심을 리본 테이크업 스펀들에서 제거하십시오. c. 16 페이지의 리본 장착에 나온 지침에 따라 새 리본을 설치하십시오.
아니오	<ol style="list-style-type: none"> a. 리본 테이크업 스펀들 근처에서 리본을 자르십시오. b. 사용한 리본과 중심을 리본 테이크업 스펀들에서 제거하십시오. c. 빈 리본 중심을 놓으십시오. 필요한 경우, 이전 단계에서 사용한 리본을 중심에서 폐기하십시오. d. 그림 23 - 21 페이지를 참조하십시오. 빈 리본 중심을 리본 테이크업 스펀들에 장착한 후 리본 중심이 완전히 장착될 때까지 인쇄 엔진 프레임쪽으로 밀어 올리십시오. e. 16 페이지의 리본 장착에 나온 지침에 따라 남아있는 리본을 리본 공급 스펀들에 끼우십시오. f. 그림 23 - 21 페이지를 참조하십시오. 리본의 끝을 접착 테이프나 라벨로 빈 리본 중심에 붙인 후 그림에 나온 방향으로 몇 바퀴 돌려주십시오. 리본이 스펀들에 잘 감겼는지 확인하십시오.

구성 라벨 인쇄

용지 및 리본 (필요한 경우) 를 장착한 경우, 인쇄 엔진의 현재 설정을 기록하기 위해 구성 라벨을 인쇄합니다. 인쇄 문제 해결을 위해 사용할 수 있도록 라벨을 보관합니다.

구성 라벨을 인쇄하려면 다음 단계를 따르십시오.

1. 제어 패널에서 **SETUP** (설정) / **EXIT** (나가기) 를 누릅니다.
2. **NEXT** (다음) 또는 **PREVIOUS** (이전) 버튼을 눌러 **LIST SETUP** (설정 목록)이 나올 때까지 매개 변수를 스크롤합니다.
3. 인쇄 확인을 위해 오른쪽 타원형 버튼을 누릅니다.
구성 라벨이 인쇄됩니다 (그림 24).

그림 24 • 구성 라벨

PRINTER CONFIGURATION	
Zebra Technologies ZTC 110PAX4 RH-200dpi ZDR1935900	
12.6	DARKNESS
2 IPS	PRINT SPEED
6 IPS	SLEW SPEED
2 IPS	BACKFEED SPEED
+000	TEAR OFF
TEAR OFF	PRINT MODE
CONTINUOUS	MEDIA TYPE
WEB	SENSOR TYPE
THERMAL-TRANS	PRINT METHOD
062 4/8 MM	PRINT WIDTH
1600	LABEL LENGTH
9.01N 228MM	MAXIMUM LENGTH
MEDIA DISABLED	EARLY WARNING
MAINT-OFF	EARLY WARNING
BIDIRECTIONAL	PARALLEL COMM.
RS232	SERIAL COMM.
9600	BAUD
8 BITS	DATA BITS
NONE	PARITY
XON/XOFF	HOST HANDSHAKE
NONE	PROTOCOL
000	NETWORK ID
NORMAL MODE	COMMUNICATIONS
<~> 7EH	CONTROL PREFIX
<^> 5EH	FORMAT PREFIX
<.> 2CH	DELIMITER CHAR
ZPL II	ZPL MODE
CALIBRATION	MEDIA POWER UP
CALIBRATION	HEAD CLOSE
BEFORE	BACKFEED
+000	LABEL TOP
+0000	LEFT POSITION
0680	HEAD RESISTOR
OFF	APPLICATOR PORT
PULSE MODE	START PRINT SIG
FEED MODE	RESYNCH MODE
25H	RIBBON LOW MODE
DISABLED	REPRINT MODE
039	WEB S.
079	MEDIA S.
072	RIBBON S.
050	MARK S.
000	MARK MED S.
000	MEDIA LED
000	RIBBON LED
008	MARK LED
+10	LCD ADJUST
DPSWFXM	MODES ENABLED
832 8/11MM FULL	MODES DISABLED
V80.13 0.4A	RESOLUTION
V30 33037 56	FIRMWARE
CUSTOMIZED	HARDWARE ID
NONE	CONFIGURATION
11778k	A: COMPACT FLASH
NONE	RAM
2048k	B: MEMORY CARD
NONE	ONBOARD FLASH
*** APPLICATOR	FORMAT CONVERT
005 DISPLAY	P31 INTERFACE
002 PAX110 RTS	P32 INTERFACE
007 POWER SUPPLY	P34 INTERFACE
FW VERSION	P35 INTERFACE
03/19/00	IDLE DISPLAY
06/4/2	RTC DATE
2025 IN	RTC TIME
2025 IN	NONRESET CNTR
2025 IN	RESET CNTR1
5140 CM	RESET CNTR2
5140 CM	NONRESET CNTR
5140 CM	RESET CNTR1
5140 CM	RESET CNTR2
446 LABLS	NONRESET CNTR
446 LABLS	RESET CNTR1
446 LABLS	RESET CNTR2
HK00000.04MAY000012.11111.01.VH1....	

FIRMWARE IN THIS PRINTER IS COPYRIGHTED

네트워크 구성 라벨 인쇄

프린트 서버를 사용하는 경우, 프린터를 네트워크에 연결한 후 네트워크 구성 라벨을 인쇄할 수 있습니다.

네트워크 구성 라벨을 인쇄하려면 다음 단계를 따르십시오.

1. 제어 패널의 **SETUP** (설정)/**EXIT** (나가기) 를 누릅니다.
2. **NEXT** (다음) 또는 **PREVIOUS** (이전)를 눌러 **LIST NETWORK** (네트워크 목록)이 나올 때까지 매개 변수를 스크롤합니다.
3. 인쇄 확인을 위해 오른쪽 타원형 버튼을 누릅니다.
네트워크 구성 라벨을 인쇄합니다 (그림 25). 무선 프린트서버가 설치되지 않은 경우, 무선 부분의 라벨은 인쇄되지 않습니다.

그림 25 • 네트워크 구성 라벨

Network Configuration	
Zebra Technologies PRINTER TYPE XXXdpi USER TEXT	
NO.....	WIRED PS CHECK?
Printer.....	LOAD LAN FROM?
Wired	
ALL.....	IP PROTOCOL
000.000.000.000.....	IP ADDRESS
000.000.000.000.....	SUBNET MASK
000.000.000.000.....	DEFAULT GATEWAY
000.000.000.000.....	WINS SERVER IP
YES.....	TIMEOUT CHECKING
0300.....	TIMEOUT VALUE
0000.....	ARP INTERVAL
9100.....	BASE RAW PORT
Wireless*	
ALL.....	IP PROTOCOL
192.168.001.051.....	IP ADDRESS
255.255.255.000.....	SUBNET MASK
192.168.001.001.....	DEFAULT GATEWAY
192.168.001.003.....	WINS SERVER IP
YES.....	TIMEOUT CHECKING
0300.....	TIMEOUT VALUE
0000.....	ARP INTERVAL
9100.....	BASE RAW PORT
YES.....	CARD INSERTED
015FH.....	CARD MFG ID
000AH.....	CARD PRODUCT ID
XXXXXXXXXXXX.....	MAC ADDRESS
YES.....	DRIVER INSTALLED
INFRASTRUCTURE.....	OPERATING MODE
125.....	ESSID
100.....	TX POWER
ON.....	1 Mb/s
ON.....	2 Mb/s
ON.....	5.5 Mb/s
ON.....	11 Mb/s
11 Mb/s.....	CURRENT TX RATE
DIVERSITY.....	RECEIVE ANTENNA
DIVERSITY.....	XMIT ANTENNA
OPEN.....	AUTH. TYPE
OFF.....	LEAP MODE
OFF.....	ENCRYPTION MODE
1.....	ENCRYPT. INDEX
020.....	POOR SIGNAL
LONG.....	PREAMBLE
YES.....	ASSOCIATED
2004-06-15 08:48:48	TIME STAMP

FIRMWARE IN THIS PRINTER IS COPYRIGHTED

인쇄 엔진 구성

용지와 리본을 설치한 후, 전면 패널을 사용하여 어플리케이션의 인쇄 엔진 매개 변수를 설정할 수 있습니다.

중요 특정 인쇄 상황에서는 인쇄 속도, 어둡기 또는 인쇄 모드와 같은 인쇄 매개 변수를 조정해야 하는 경우도 있습니다. 이런 상황의 예를 들면 다음과 같습니다 (여기에 한정되지는 않음).

- 고속 인쇄
- 용지 벗기기
- 얇고, 작은 합성 또는 코팅된 라벨 사용

인쇄 품질은 위 요인 및 기타 요인에 영향을 받을 수 있기 때문에, 테스트를 해서 응용 프로그램에 가장 잘 맞는 용지 및 설정의 조합을 결정해야 합니다. 조합이 잘못된 경우에는 인쇄 품질이나 인쇄 속도를 제한하거나 인쇄 엔진이 원하는 인쇄 모드에서 제대로 작동하지 않을 수 있습니다.

설정 모드로 들어가려면 다음 단계를 따르십시오.

1. 제어 패널의 **SETUP** (설정) / **EXIT** (나가기) 를 누릅니다.
2. 매개 변수를 스크롤하려면 **NEXT** (다음) 또는 **PREVIOUS** (이전) 버튼을 누르십시오.

설정 모드를 나가려면 다음 단계를 따르십시오.

1. **SETUP** (설정) / **EXIT** (나가기) 를 누르십시오.
LCD 에는 **SAVE CHANGES** (변경 사항 저장) 가 표시됩니다.
2. 좌측 또는 우측 타원형 버튼을 누르면 저장 옵션 (표 4) 이 표시됩니다.

표 4 • 설정 모드를 나가면서 옵션 저장

LCD	설명
PERMANENT (영구)	전원이 꺼져도 인쇄 엔진의 값이 저장됩니다.
TEMPORARY (임시)	전원이 꺼질 때까지 변경 사항이 저장됩니다.
CANCEL (취소)	SETUP (설정) / EXIT (나가기) 버튼을 누르면 어둡기 및 필오프 설정을 제외한 모든 변경 사항이 취소됩니다.
LOAD DEFAULTS (기본값 로드)	네트워크 설정을 제외한 모든 기타 매개 변수가 공장 기본값으로 복원됩니다. 주 • 공장 기본값이 로드되면 인쇄 엔진이 자동으로 복원됩니다.
LOAD LAST SAVE (최종 저장값 로드)	마지막으로 저장된 매개 변수 값이 로드됩니다.
DEFAULT NET (기본 네트워크)	유무선 네트워크 설정이 공장 기본값으로 복원됩니다.

3. 선택 사항을 선택하려면 **NEXT** (다음) 를 누르십시오.
구성 및 보정이 완료되면, **PRINTER READY** (프린터 준비) 가 표시됩니다.

매개 변수 보기 또는 변경

표 5에는 인쇄 엔진 매개 변수의 하위 세트가 설정 모드에 들어가 NEXT (다음) 버튼을 눌렀을 때 나타나는 순서 대로 보여집니다. 이 과정 중, NEXT (다음) 버튼을 누르면 다음 매개 변수로 진행하고, PREVIOUS (이전) 버튼을 누르면 이전 매개 변수로 돌아가게 됩니다. 매개 변수가 변경되면, 디스플레이 좌측 상단 구석에 별표 (*)가 표시되어 인쇄 엔진에서 현재 작동중인 값과 다르다는 사실을 표시합니다.

표 5 • 인쇄 엔진 매개 변수

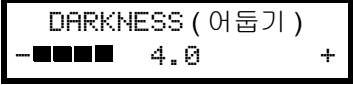

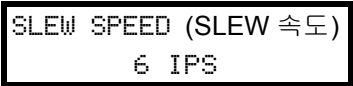

매개 변수	실행 / 설명
 <p>DARKNESS (어둡기) -■■■■■ 4.0 +</p>	<p>인쇄 어둡기 조정</p> <p>인쇄가 너무 밝거나 인쇄된 부분에 공간이 있는 경우에는 어둡기를 높이십시오. 인쇄가 너무 어둡거나 인쇄된 부분이 퍼지거나 잉크가 흐른 곳이 있다면, 어둡기를 낮추십시오. 어둡기 설정은 드라이버나 소프트웨어 설정에서도 변경할 수 있습니다.</p> <p>중요 우량의 인쇄 품질을 유지하기 위해 어둡기를 최대한 낮게 설정하십시오. 어둡기를 너무 높게 설정하면, 잉크가 더럽게 묻거나, 리본이 타버리거나 혹은 인쇄 헤드가 일찍 마모될 수 있습니다.</p> <ul style="list-style-type: none"> 어둡기를 높이려면 오른쪽 타원형 버튼을 누릅니다. 어둡기를 낮추려면 왼쪽 타원형 버튼을 누릅니다. <p>기본값 : +4.0 범위 : 00.0 에서 +30.0</p>
 <p>PRINT SPEED (인쇄 속도) 2 IPS</p>	<p>인쇄 속도 조정</p> <ul style="list-style-type: none"> 값을 높이려면 오른쪽 타원형 버튼을 누릅니다. 값을 낮추려면 왼쪽 타원형 버튼을 누릅니다. <p>기본값 : 2 IPS 범위 : 203 dpi 는 2 에서 12IPS, 300 dpi 는 2 에서 8IPS</p>
 <p>SLEW SPEED (SLEW 속도) 6 IPS</p>	<p>Slew 속도 조정</p> <ul style="list-style-type: none"> 값을 높이려면 오른쪽 타원형 버튼을 누릅니다. 값을 낮추려면 왼쪽 타원형 버튼을 누릅니다. <p>기본값 : 6 IPS 범위 : 1 에서 12 IPS</p>
 <p>BACKFEED SPEED (백피드 속도) 2 IPS</p>	<p>백피드 속도 조정</p> <ul style="list-style-type: none"> 값을 높이려면 오른쪽 타원형 버튼을 누릅니다. 값을 낮추려면 왼쪽 타원형 버튼을 누릅니다. <p>기본값 : 2 IPS 범위 : 1 에서 12 IPS</p>

표 5 • 인쇄 엔진 매개 변수 (계속)

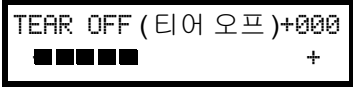
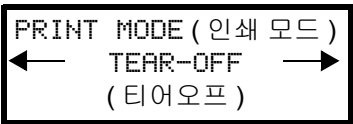
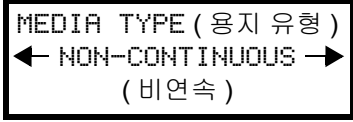
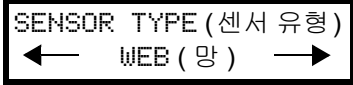
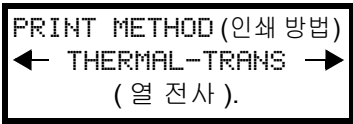
매개 변수	실행 / 설명
	<p>티어 오프 위치 조정 인쇄 후 티어 오프 / 필 오프 바 위의 용지 위치를 잡아줍니다. 양수는 용지를 밖으로 밀어내고, 음수는 용지를 안으로 끌어 들입니다. 타원형 버튼을 누를 때마다 한 도트 단위로 티어 오프 위치가 조정됩니다.</p> <ul style="list-style-type: none"> • 값을 높이려면 오른쪽 타원형 버튼을 누릅니다. • 값을 낮추려면 왼쪽 타원형 버튼을 누릅니다. <p>기본값: +0 범위: D 120 에서 +120</p>
	<p>인쇄 모드 선택 인쇄 모드 설정은 사용자가 원하는 용지 전달 방법을 인쇄 엔진에 지시합니다.</p> <ul style="list-style-type: none"> • 양쪽 타원형 버튼을 눌러 선택 사항을 표시하십시오. <p>기본값: 티어 오프 선택 사항: 티어 오프, 뒤감기, 어플리케이션</p>
	<p>용지 유형 설정 사용 중인 용지 유형을 인쇄 엔진에 알려줍니다. 비연속 용지를 선택한 경우, 인쇄 엔진은 계산된 라벨 길이 (라벨 내부 간격 또는 정렬 손잡이 또는 홈의 두 개의 인식된 등록 점) 로 용지를 공급합니다. 연속 용지를 선택한 경우, 라벨 형식 (^LLxxxx ZPL 또는 ZPL II 을 사용하는 경우) 에서 라벨 길이 지침이 포함되어야 합니다.</p> <ul style="list-style-type: none"> • 양쪽 타원형 버튼을 눌러 선택 사항을 표시하십시오. <p>기본값: 비연속 선택 사항: 연속, 비연속</p>
	<p>센서 유형 설정 망 용지 (간격, 손잡이 또는 구멍으로 라벨 간격을 표시) 또는 블랙 등록 마크가 뒷면에 인쇄된 용지를 사용하는지 여부를 인쇄 엔진에 지시합니다.</p> <ul style="list-style-type: none"> • 양쪽 타원형 버튼을 눌러 선택 사항을 표시하십시오. <p>기본값: WEB (망) 선택 사항: WEB (망), MARK (마크)</p>
	<p>인쇄 방법 선택 인쇄 엔진에 열전사 (리본 필요) 또는 직접열전사 (리본 없음) 의 인쇄 방법을 알려줍니다.</p> <ul style="list-style-type: none"> • 양쪽 타원형 버튼을 눌러 선택 사항을 표시하십시오. <p>기본값: 열 전사 선택 사항: 열 전사, 직접 열 전사</p> <p>주 • 리본을 사용할 때 직접 열 전사를 선택하면 인쇄 엔진은 오류 상태로 들어가지만 인쇄는 계속됩니다.</p>

표 5 • 인쇄 엔진 매개 변수 (계속)

매개 변수	실행 / 설명
<p style="text-align: center;">인쇄 너비 → 104 0/8 MM +</p>	<p>Print Width (인쇄 너비) 설정 인쇄 엔진에 주어진 해상도로 라벨의 너비를 가로질러 인쇄 가능한 영역을 결정합니다. 나타난 값을 변경합니다.</p> <ol style="list-style-type: none"> 1. 커서를 움직이려면 왼쪽 타원형 버튼을 누릅니다. 2. 값의 자릿수를 높이려면 오른쪽 타원형 버튼을 누릅니다. <p>측정 단위를 변경합니다.</p> <ol style="list-style-type: none"> 1. 측정 단위가 활성화될 때까지 왼쪽 타원형 버튼을 누릅니다. 2. 서로 다른 측정 단위 (mm, 인치 또는 점) 로 토글하려면 오른쪽 타원형 버튼을 누릅니다. <p>기본값 : 203 dpi 인쇄 엔진의 경우 104mm, 300dpi 인쇄 엔진의 경우 105 8/12 mm</p> <p>참조 : 너비를 너무 좁게 설정하면 라벨의 일정 부분이 용지에 인쇄되지 않을 수 있습니다. 너비를 너무 넓게 설정하면 형식 메모리를 못쓰게 만들고 라벨에서 벗어나 플래튼 롤러에 인쇄될 수 있습니다. 이 설정은 이미지가 ^POI ZPL II 명령을 사용하여 변환된 경우 라벨 형식의 수평 위치에 영향을 주게 됩니다.</p>
<p style="text-align: center;">최대 길이 -39.0 IN 988 MM</p>	<p>최대 라벨 길이 설정 최대 라벨 길이는 보정 과정에서 사용됩니다. 라벨 내부 간격은 라벨 길이의 한 부분으로 간주됩니다.</p> <p>사용하는 가장 긴 라벨보다 최소한 25.4 mm (1 in) 길게 값을 설정합니다. 예를 들어, 라벨의 길이가 라벨 내부 간격을 포함하여 126 mm (5 in) 인 경우, 매개 변수를 152 mm (6.0 in) 로 설정하십시오. 값이 라벨 길이보다 작게 설정된 경우, 인쇄 엔진은 연속 용지가 로드된 것으로 간주하며 인쇄 엔진은 보정될 수 없습니다.</p> <ul style="list-style-type: none"> • 값을 높이려면 오른쪽 타원형 버튼을 누릅니다. • 값을 낮추려면 왼쪽 타원형 버튼을 누릅니다. <p>기본값 : 988mm (39.0 in).</p> <p>범위 : 값은 25.4mm (1 in) 씩 증가하도록 조정할 수 있습니다.</p>
<p style="text-align: center;">LIST FONTS (글꼴 목록) PRINT (인쇄)</p>	<p>글꼴 목록</p> <ul style="list-style-type: none"> • 일반 글꼴 및 인쇄 엔진의 RAM, 플래시 메모리, 또는 옵션 PCMCIA 폰트 카드에 저장된 옵션 글꼴을 나열한 라벨을 인쇄하려면 오른쪽 타원형 버튼을 누릅니다.
<p style="text-align: center;">LIST BAR CODES (바코드 목록) PRINT (인쇄)</p>	<p>바코드 목록</p> <ul style="list-style-type: none"> • 인쇄 엔진에서 사용 가능한 바코드를 나열한 라벨을 인쇄하려면 오른쪽 타원형 버튼을 누릅니다. 바코드는 RAM, 플래시 메모리 또는 옵션 PCMCIA 카드에 저장되어 있습니다.
<p style="text-align: center;">LIST IMAGES (이미지 목록) PRINT (인쇄)</p>	<p>이미지 목록</p> <ul style="list-style-type: none"> • 인쇄 엔진의 RAM, 플래시 메모리, 또는 옵션 메모리 카드에 저장되어 사용 가능한 이미지가 나열된 라벨을 인쇄하려면 오른쪽 타원형 버튼을 누릅니다.

표 5 • 인쇄 엔진 매개 변수 (계속)

매개 변수	실행 / 설명
<p>형식 목록 PRINT (인쇄)</p>	<p>형식 목록</p> <ul style="list-style-type: none"> 인쇄 엔진의 RAM, 플래시 메모리, 또는 옵션 메모리 카드에 저장된 사용 가능한 이미지가 나열된 형식을 인쇄하려면 오른쪽 타원형 버튼을 누릅니다.
<p>LIST SETUP (설정 목록) PRINT (인쇄)</p>	<p>설정 목록</p> <ul style="list-style-type: none"> 현재 인쇄 엔진 구성이 나열된 구성 라벨을 인쇄하려면 오른쪽 타원형 버튼을 누릅니다.
<p>LIST NETWORK (네트워크 목록) PRINT (인쇄)</p>	<p>네트워크 설정 목록</p> <ul style="list-style-type: none"> 유선 ZebraNet PrintServer II (PSII), ZebraNet 10/100 Print Server 및 ZebraNet Wireless Print Server (설치되어 있는 경우) 와 같은 의 설정이 나열된 네트워크 구성 라벨을 인쇄하려면 오른쪽 타원형 버튼을 누릅니다.
<p>LIST ALL (모든 목록) PRINT (인쇄)</p>	<p>모든 목록</p> <ul style="list-style-type: none"> 사용 가능한 글꼴, 바코드, 이미지, 형식 및 현재 및 네트워크 구성이 나열된 라벨을 인쇄하려면 오른쪽 타원형 버튼을 누릅니다.
<p>LANGUAGE (언어) ← ENGLISH (영어) →</p>	<p>디스플레이 언어 선택</p> <p>제어판 LCD 에 표시되는 언어를 변경할 수 있도록 해주는 매개 변수입니다.</p> <ul style="list-style-type: none"> 선택 사항을 변경하려면 오른쪽 또는 왼쪽 타원형 버튼을 누르십시오. <p>기본값: 영어</p> <p>선택 사항: 영어, 스페인어, 불어, 독일어, 이탈리아어, 노르웨이어, 포르투갈어, 스웨덴어, 덴마크어, 스페인어 2, 네덜란드어, 핀란드어, 사용자 정의</p>

청소 스케줄

권장된 청소 일정은 표 6에 나와 있습니다. 구체적인 절차는 다음 페이지를 참조하십시오.

주의 • 지정된 청소 용제만을 사용하십시오. Zebra에서는 프린터에 기타 청소 용제를 사용하여 발생한 손상에 대해 어떠한 책임도 지지 않습니다.

표 6 • 권장된 프린터 청소 스케줄

지역	방식	주기
인쇄 헤드	솔벤트 *	다음 시기에 이 절차를 수행하십시오. • CLEAN HEAD NOW (헤드 청소) 메시지가 나타났을 때. • 직접 열 전사 인쇄 모드 : 라벨 1 롤 또는 150m (500 ft)의 팬폴드 용지를 사용한 후. • 열 전사 인쇄 모드 : 리본 1 롤 (450 m 또는 1500 ft)을 사용한 후.
플래튼 롤러	솔벤트 *	
용지 전달 센서	에어 블로우	
용지 반사 센서	에어 블로우	
용지 경로	솔벤트 *	
리본 센서	에어 블로우	
도어 열림 센서	에어 블로우	매월
티어 오프 / 필 오프 바	솔벤트 *	

* 부품 번호 47362의 Zebra 예방적 유지 보수 키트 또는 90%의 이소프로필 알코올과 10%의 탈이온 용수를 사용하십시오.

인쇄 헤드 및 플래튼 롤러 청소

30 페이지의 표 6 의 일정에 따라 인쇄 헤드와 플래튼 롤러를 청소합니다. 인쇄가 너무 흐리거나 공간이 있는 경우와 같이 인쇄 품질이 일정하지 않은 경우에는 인쇄 헤드를 자주 청소하십시오. 용지의 움직임에 문제가 있는 경우 플래튼 롤러를 청소합니다.

인쇄 헤드 및 플래튼 롤러를 청소하려면 다음 단계를 따르십시오.



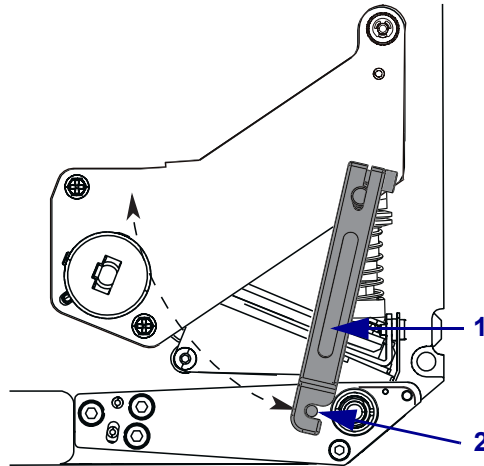
주의 • 인쇄 헤드가 뜨거워 심각한 화상을 초래할 수 있습니다. 인쇄 헤드를 식히십시오.



정전기 방전 주의 • 회로판과 인쇄 헤드와 같이 정전기에 민감한 부품을 다룰 때는 적절한 정전기 방지 대책을 알아보십시오.

1. 인쇄 엔진을 끕니다 (O).
2. 그림 26을 참조하십시오. 잠금 편으로 인쇄 헤드 래치를 래치 해제하여 인쇄 헤드 어셈블리를 여십시오.

그림 26 • 인쇄 헤드 어셈블리 열기

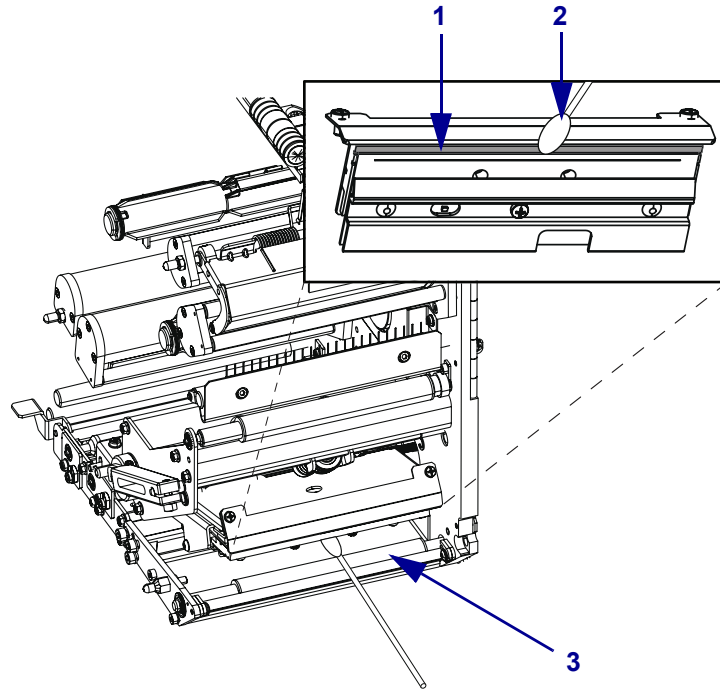


1	인쇄 헤드 래치
2	잠금 편

3. 인쇄 헤드에서 용지와 리본을 제거하십시오.

4. 그림 27 을 참조하십시오. Zebra 예방적 유지 보수 키트 (부품 번호 47362) 또는 90% 의 이소프로필 알코올 및 10% 의 탈이온 용수를 면봉에 묻혀 인쇄 부분을 처음부터 끝까지 닦으십시오. 솔벤트가 기화되도록 놓아둡니다.

그림 27 • 인쇄 헤드 및 플래튼 롤러 청소 (그림은 우측 구성의 예)



1	인쇄 헤드 부품 (회색 띠)
2	면봉
3	플래튼 롤러

5. 보플이 없는 천에 알코올을 묻혀 플래튼 롤러 및 기타 롤러를 닦는 데 사용하십시오. 청소를 하는 동안 롤러를 돌려주십시오.
6. 용지 및 리본을 다시 로드합니다 (사용하는 경우).
7. 인쇄 엔진을 켭니다 (I).

주 • 이 과정을 거친 후에도 인쇄 품질이 향상되지 않는 경우에는 *Save-a-Printhead* 청소 용 필름으로 인쇄 헤드를 청소합니다. 자세한 정보는 공인된 Zebra 대리점에 문의하십시오.